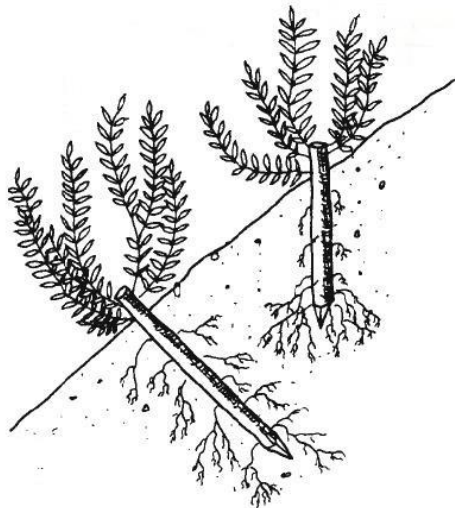


VENTE DE BOUTURE DE SAULE.

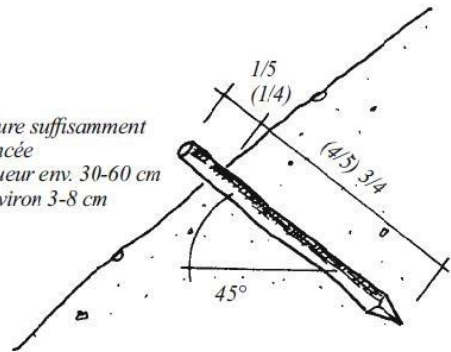
Problème de stabilisation, le saule est votre solution !

Pour vos travaux de stabilisation biologique, nous vous proposons nos boutures de saule.

Nous avons à votre disposition différentes variétés de saule : **pourpre "salix purpurea"**, **daphné "salix daphnoides"**, **cendré "salix cinerea"**, **drapé "salix elaeagnos"** et des vanniers **"salix viminalis"**. Ces différentes essences sont des variétés buissonnantes.



Bouture suffisamment
enfoncée
longueur env. 30-60 cm
Ø environ 3-8 cm



Prix TTC :

La dimension standard des boutures est de 50 cm de long et 1-5 cm de diamètre (autres longueurs possible).

Boutures récoltées par vos soins (photo 1)	0.50 CHF/pièce
Boutures récoltées par nos soins (photo 2)	3.00 CHF/pièce
Nous proposons aussi des boutures déjà enracinées (photo 3)	à discuter

Vous trouverez toutes nos boutures dans notre saulaie située à côté du Triage Forestier.



Photo 1 Récolte de bouture



Photo 3 Boutures de saules enracinées



Photo 2 Bouture de saule



Bouture de saule plantée